

**Lieu-dit : MAISON FORESTIERE DE BATTENHEIM**

**Commune : BATTENHEIM (68)**

**Section : Parcelle : 242**

**Code APRONA : 6017**

**Coordonnées**

**Lambert 2E :**

**X(m) : 980200**

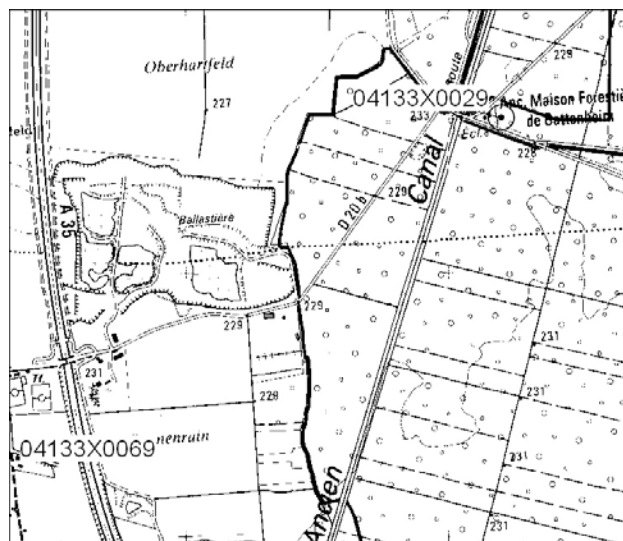
**Y(m) : 2324590**

**Lambert 93 :**

**X(m) : 1030352.57**

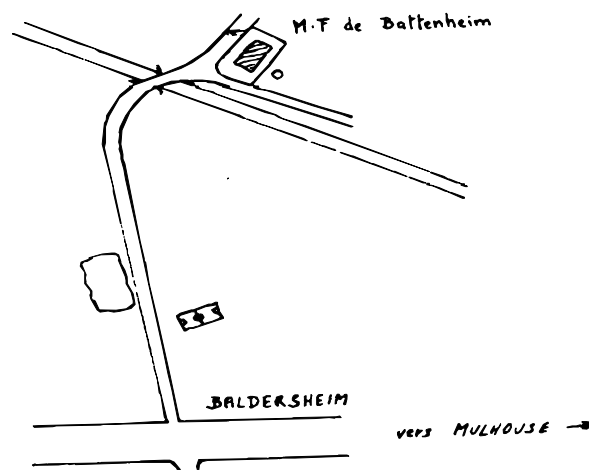
**Y(m) : 6754766.95**

**PLAN DE SITUATION DE L'OUVRAGE**



**Echelle : 1 : 25 000**

**CROQUIS D'ACCES A L'OUVRAGE**



**INFORMATIONS**

**Masse d'eau :** Pliocène de Haguenau et nappe d'Alsace

**Zone d'influence :** Nappe rhénane : Rhin > III

**BD LISA :**

**Réseau(x) :**

Réseau Température Alsace

Réseau piézométrique régional APRONA

RRESOUPALSAPRNA Réseau de suivi piézométrique des eaux souterraines de la région Alsace MO APRONA

**Campagne(s) :**

**DESCRIPTIF DE L'OUVRAGE**

**Date de création :** 13/09/1974

**Date de fin :**

**Nature du point :** Forage

**Profondeur :** 26.3 (m)

**Diamètre du puits :** 100 mm

**Haut crépine :** Bas crépine :

**Matériau d'équipement :** Acier + PVC

**Aménagement :**

**Fermeture :** Clé cadenas Aprona Compact 65/45

**Conditions d'accès :** Sur RDV avec le propriétaire

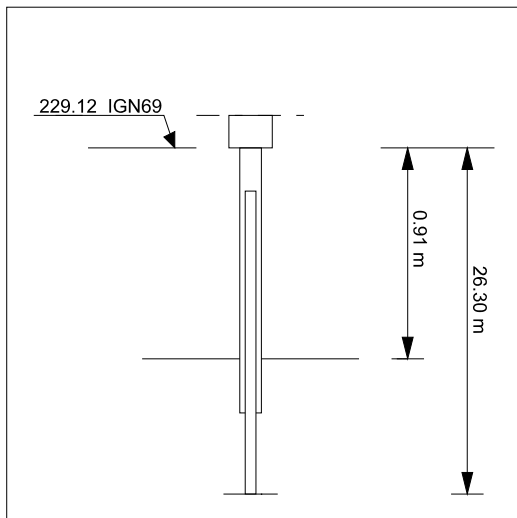
**Etat :** Opérationnel

**Usage :**

**Observations :**

**Piézométrie – Lacunes :**

**COUPE DE L'OUVRAGE**



**MATERIEL / EQUIPEMENT**

**Date de début :** 01/06/2022

**Date de fin :**

**Type d'observation :** Enregistreur numérique télétransmis

**Equipement de l'ouvrage :**

**Fréquence :** Une mesure toutes les 1H

**Centrale :** OTT THALIMEDES

**Modem :**

**Module température :** X

**MESURES**

**Côte du sol :** 228.14 m NGF

**Côte du repère de mesure :** 229.09 m NGF

**Côte repère de nivellement :** 228.14 m NGF

**Origine du nivellement :** Nivelé par géomètre  
(propriétaire ISL) le 29/04/2021

**Repère du nivellement :**

Sol au pied du piézomètre

**Historique des modifications du repère de mesure :**

22/07/2021: 229.09

13/09/1974: 229.12

**Niveau statique mesuré (m) :**

**Date de la mesure :**

**Profondeur recommandée (m) :**

**PHOTOS**

**COUPE HYDROGEOLOGIQUE DE L'OUVRAGE**

