

Lieu-dit : EILACHE

Commune : ILLHAEUSERN (68)

Section : 16 **Parcelle :** 61

Code APRONA : 5624

Coordonnées

Lambert 2E :

X(m) : 981228.37

Y(m) : 2363476.41

Lambert 93 :

X(m) : 1031717.81

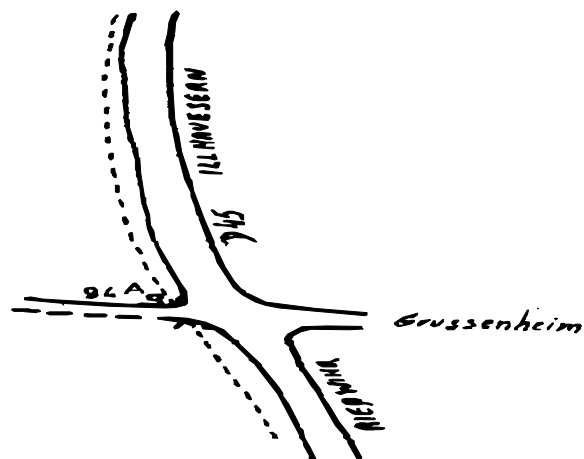
Y(m) : 6793614.54

PLAN DE SITUATION DE L'OUVRAGE



Echelle : 1 : 25 000

CROQUIS D'ACCES A L'OUVRAGE



INFORMATIONS

Masse d'eau : Pliocène de Haguenau et nappe d'Alsace

Zone d'influence : Nappe rhénane : III

BD LISA :

Réseau(x) :

Réseau Température Alsace

Réseau piézométrique régional APRONA

RRESOUPALSAPRNA Réseau de suivi piézométrique des eaux souterraines de la région Alsace MO APRONA

Campagne(s) :

DESCRIPTIF DE L'OUVRAGE

Date de création : 03/01/1984

Date de fin :

Nature du point : Forage

Profondeur : 4.3 (m)

Diamètre du puits : 100 mm

Haut crépine : **Bas crépine :**

Matériau d'équipement : Acier + PVC

Aménagement :

Fermeture : Clé cadenas Aprona Compact 65/45

Conditions d'accès :

Etat : Opérationnel

Usage :

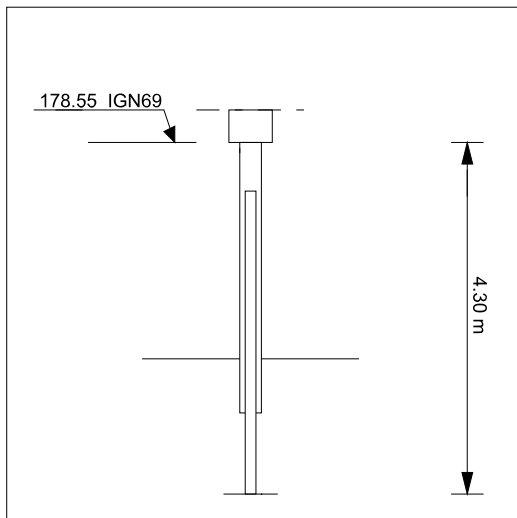
Observations :

Remplace le N° 94 situé à 1 m : - Observations disponibles : 01.55 à 12.1983

Piézométrie – Lacunes :

Remplace le N° 94 situé à 1 m : - Observations disponibles : 01.55 à 12.1983

COUPE DE L'OUVRAGE



MATERIEL / EQUIPEMENT

Date de début : 23/05/2001

Date de fin :

Type d'observation : Enregistreur numérique

Equipement de l'ouvrage :

Fréquence : Une mesure toutes les 1H

Centrale : OTT THALIMEDES

Modem :

Module température : X

MESURES

Côte du sol : 177.55 m NGF

Côte du repère de mesure : 178.55 m NGF

Côte repère de nivellement : 177.55 m NGF

Origine du nivellement : Nivele par geometre (1984)-
Verifie GPS le 22/09/2008

Repère du nivellement :

Sol au pied du piézomètre

Historique des modifications du repère de mesure :

03/01/1984: 178.55

Niveau statique mesuré (m) :

Date de la mesure :

Profondeur recommandée (m) :

PHOTOS

COUPE HYDROGEOLOGIQUE DE L'OUVRAGE

